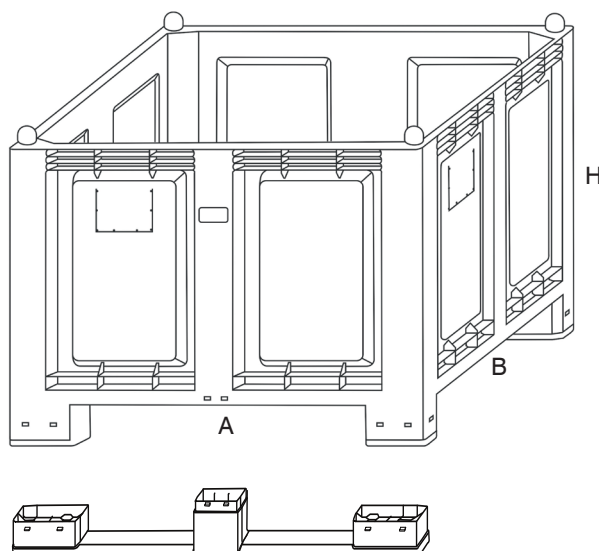
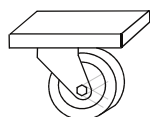
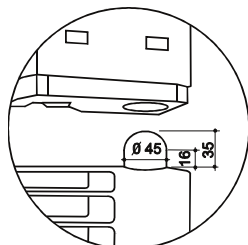




## GRANDI CONTENITORI / LOGISTICA E MOVIMENTAZIONE

## CARGOPALLET 600 PLUS NEW



56/IIP - IPPR 936

Il CARGOPALLET 600 PLUS NEW è ancora più robusto grazie all'elevato irrigidimento delle pareti. Resiste alle deformazioni ed è particolarmente adatto per la movimentazione di materiali ingombranti e voluminosi. La sovrapposizione dei Cargopallet 600 Plus NEW è assicurata da 4 spine cilindro/sferiche ricavate direttamente da stampo sulla parte superiore del contenitore, che si incastrano in opportune sedi ricavate sul fondo dei piedini/travette del contenitore stesso. I 35 mm di incasso garantiscono la massima sicurezza e stabilità della sovrapposizione. Le pareti interne sono lisce e per lo svuotamento dei liquidi, sono previste due bocche laterali con tappi a vite o valvole a sfera. La versione con 4 travette è indicata per carichi e condizioni di lavoro particolarmente gravosi e l'appoggio lungo tutto il perimetro consente tra l'altro l'impiego sui trasportatori a rulli senza intralci ed intoppi in corrispondenza di curve e scambi. Può essere stoccato all'aperto ed è sovrapponibile e forcabile con e senza ruote.

**Capacità massima:** 550 dm<sup>3</sup>

**Portata massima:** 500 kg con carico uniformemente distribuito - in sovrapposizione: 2000 kg, appoggio a terra con piedi o travette.

**Versioni disponibili:** Con 4 piedi; con 2, 3 o 4 travette; con 4 ruote nere o 4 ruote arancio (per portata superiore) posizionate al centro di ogni lato o agli angoli; con 2 travette e 4 ruote.

**Accessori:** Coperchi, porta etichette, rubinetto a sfera, tappo a vite

**Colori:**  Grigio Alimentare  Grigio Ecologico  Prodotto Personalizzabile (per quantitativi minimi)

**Materiale:**    Inattaccabile da acidi, grassi e solventi.

## Dimensioni

ARTICOLO	DIMENSIONI ESTERNE mm			DIMENSIONI INTERNE mm		
	A	B	H	A	B	H
CARGOPALLET 600 PLUS NEW + 4 piedi	1200	800	850	1130	725	690
CARGOPALLET 600 PLUS NEW + 2, 3 o 4 travette	1200	800	850	1130	725	690
CARGOPALLET 600 PLUS NEW + 4 ruote centrali	1200	800	900	1130	725	690
CARGOPALLET 600 PLUS NEW + 4 ruote agli angoli	1200	800	1000	1130	725	690
CARGOPALLET 600 PLUS NEW + 2 travette e 4 ruote	1200	800	1000	1130	725	690
Altezza dei piedi			120			
Luce tra i piedi	830	600				
Interasse tra le 2 spine cilindro/sferiche	1120	720				

L'ufficio commerciale è a vostra disposizione per consigliarvi la versione meglio indicata alle vostre necessità.