

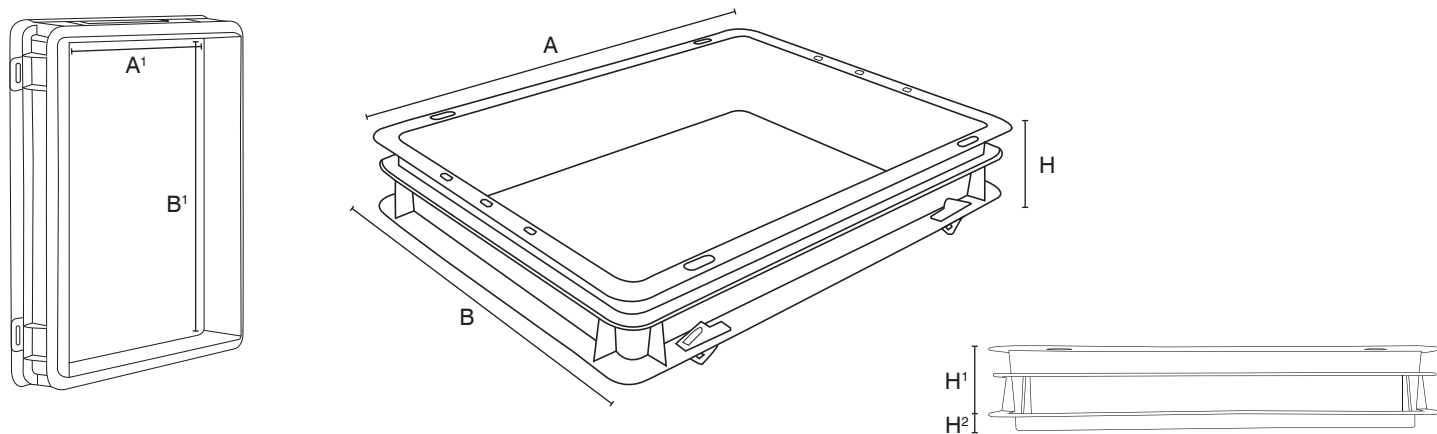


INTERBOX s.a. - Via dei Balconi, 11 - CH 6917 BARBENGO (LUGANO)

TEL. +41 (0)91 9945545 - FAX. +41 (0)91 9942260 - e-mail: info@interbox.ch - www.interbox.ch

MEHRZWECKBEHÄLTER / ORGANISATION UND LAGERUNG

RAHMEN FÜR DELTA MEC 400x300



Dieser Rahmen wurde als Zubehör für die Behälter der Serie Delta Mec 400x300 entwickelt. Er besteht aus PP und ist die ideale Lösung für alle, die das Ladevolumen ihres Delta Mec 400x300 Behälters erhöhen möchten. Der Rahmen wird mithilfe von vier Druckclips am Behälter befestigt, die in die dafür vorgesehenen Löcher an der Längsseite des Rahmens eingesetzt werden.

Farben:

 Lebensmittelgrau

Material:

 Beständig gegen Säuren, Fette und Lösungsmittel, aus ungiftigem, lebensmittelechtem Material.

Maße und gewicht

ARTIKEL	AUSSENMASSE mm			INNENMASSE mm				GEWICHT
	A	B	H	A1	B1	H¹	H²	
RAHMEN FÜR DELTA MEC 400x300	400	300	75	262	365	60	15	0.350 Kg
DELTA MEC 3 + RAHMEN	400	300	100	-	-	-	-	0.825 Kg
DELTA MEC 6 + RAHMEN	400	300	130	-	-	-	-	0.995 Kg
DELTA MEC 9 + RAHMEN	400	300	160	-	-	-	-	1.115 Kg
DELTA MEC 12 + RAHMEN	400	300	200	-	-	-	-	1.35 Kg
DELTA MEC 17 + RAHMEN	400	300	230	-	-	-	-	1.45 Kg
DELTA MEC 22 + RAHMEN	400	300	280	-	-	-	-	1.68 Kg
DELTA MEC 32 + RAHMEN	400	300	380	-	-	-	-	2.06 Kg

Das Verkaufsbüro steht Ihnen zur Verfügung, um am besten auf Ihre Bedürfnisse zugeschnittene Version zu beraten.