

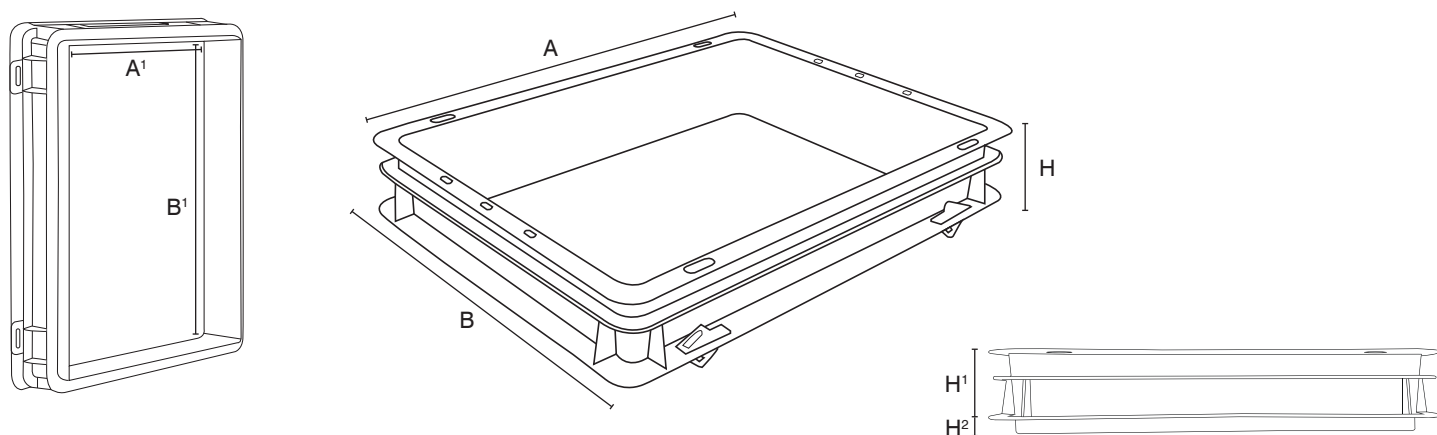


INTERBOX s.a. - Via dei Balconi, 11 - CH 6917 BARBENGO (LUGANO)

TEL. +41 (0)91 9945545 - FAX. +41 (0)91 9942260 - e-mail: info@interbox.ch - www.interbox.ch

CONTENEURS MULTI-USAGES / ORGANISATION ET STOCKAGE

CADRE POUR DELTA MEC 400x300





Ce cadre a été conçu comme accessoire pour les conteneurs de la série Delta Mec 400x300. Fabriqué en PP, il représente la solution idéale pour tous ceux qui souhaitent augmenter le volume de chargement de leur conteneur Delta Mec 400x300. Le cadre se fixe au conteneur à l'aide de quatre clips à pression à insérer dans les trous prévus à cet effet le long du côté long du cadre.

Couleurs:

 Gris Alimentaire.

Matériau:

  Inattaquable par les acides, les graisses et les solvants, et réalisé en matériau atoxique pour aliments.

Dimensions et poids

ARTICLE	DIMENSIONS EXTÉRIEURES mm			DIMENSIONS INTÉRIEURES mm				POIDS
	A	B	H	A'	B'	H'	H''	
CADRE POUR DELTA MEC 400x300	400	300	75	262	365	60	15	0.350 Kg
DELTA MEC 3 + CADRE	400	300	100	-	-	-	-	0.825 Kg
DELTA MEC 6 + CADRE	400	300	130	-	-	-	-	0.995 Kg
DELTA MEC 9 + CADRE	400	300	160	-	-	-	-	1.115 Kg
DELTA MEC 12 + CADRE	400	300	200	-	-	-	-	1.35 Kg
DELTA MEC 17 + CADRE	400	300	230	-	-	-	-	1.45 Kg
DELTA MEC 22 + CADRE	400	300	280	-	-	-	-	1.68 Kg
DELTA MEC 32 + CADRE	400	300	380	-	-	-	-	2.06 Kg

Notre service commercial est à votre disposition pour vous conseiller la solution la mieux adaptée à votre besoin.